

# 第 1 章 机械制图的基本知识

## 训练目的

1. 熟悉主要图线的线型、结构及其画法。
2. 练习使用常用手工绘图工具绘制平面图。
3. 掌握国家标准《机械制图》中尺寸标注的有关内容。

## 训练内容

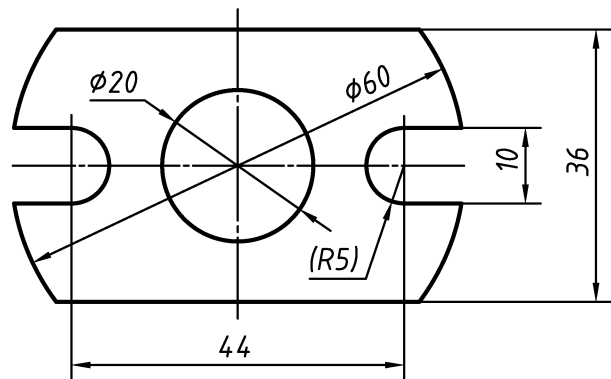
绘制平面图形。

## 学习重点

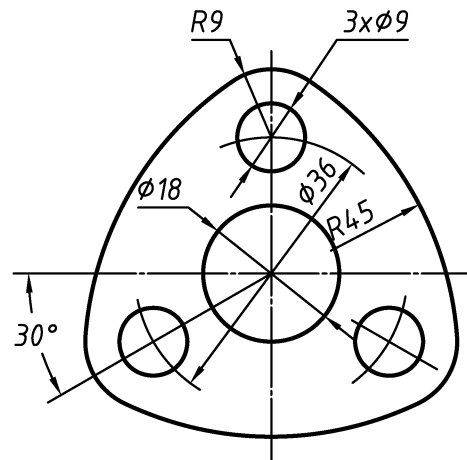
1. 各种图线的尺寸必须符合国家标准的规定。
2. 同类图线的宽度应一致。
3. 先画底稿，作图应正确、准确，图线要细淡。画完底稿后要进行检查，确定无误后，按线型描深。

1-1 根据图中标注尺寸，按 1:1 的比例抄画平面图形

1.

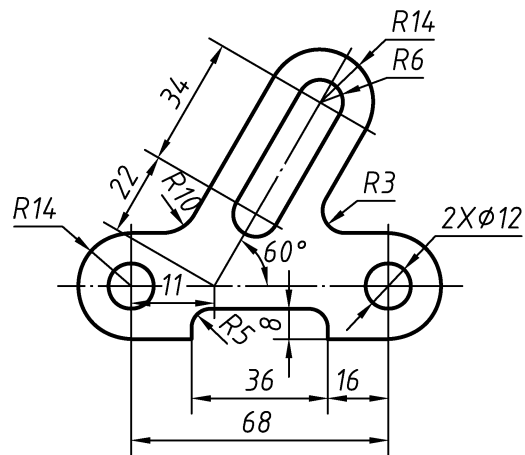


2.

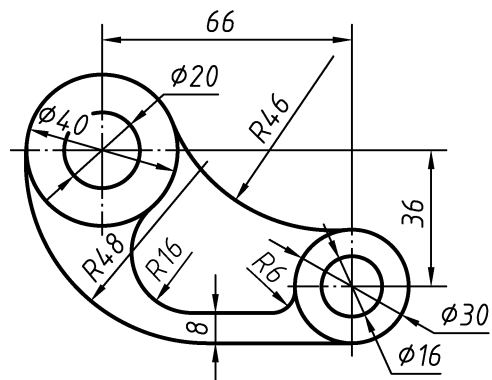


1-2 根据图中标注尺寸，按 1:2 的比例抄画平面图形

1.



2.



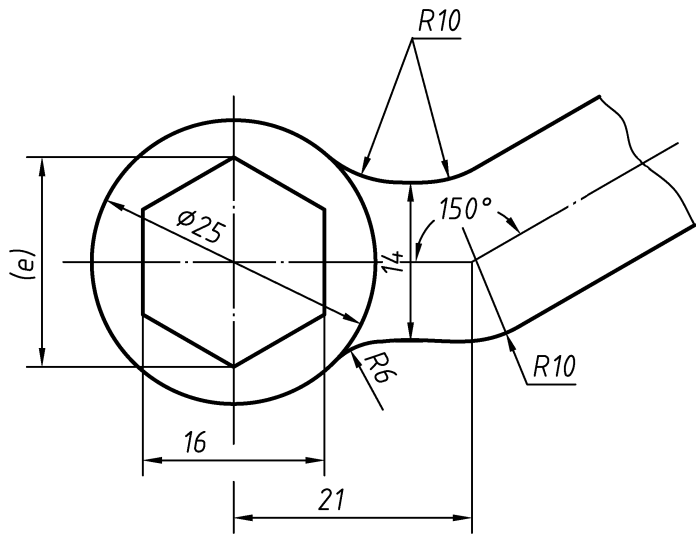
班级

姓名

学号

1-3 分析平面图形中尺寸和线段的性质，想象形体的形状

1.



2.

