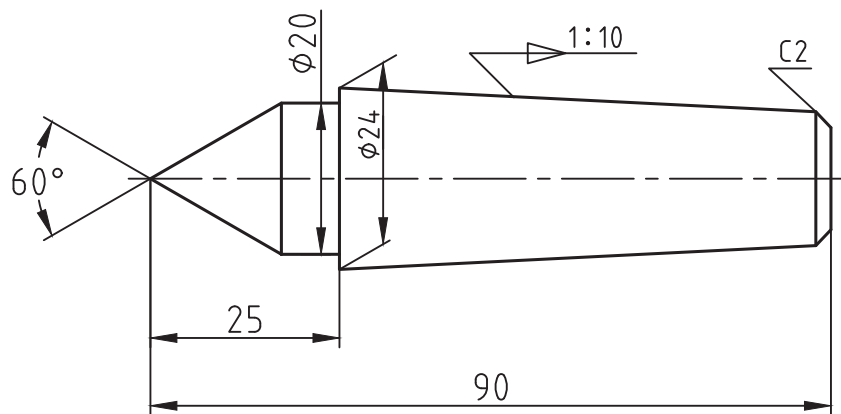


项目1 绘制平面图形 任务1-1 绘制几何图形

按1:1绘制下面几何图形，保留作图痕迹。



班级

姓名

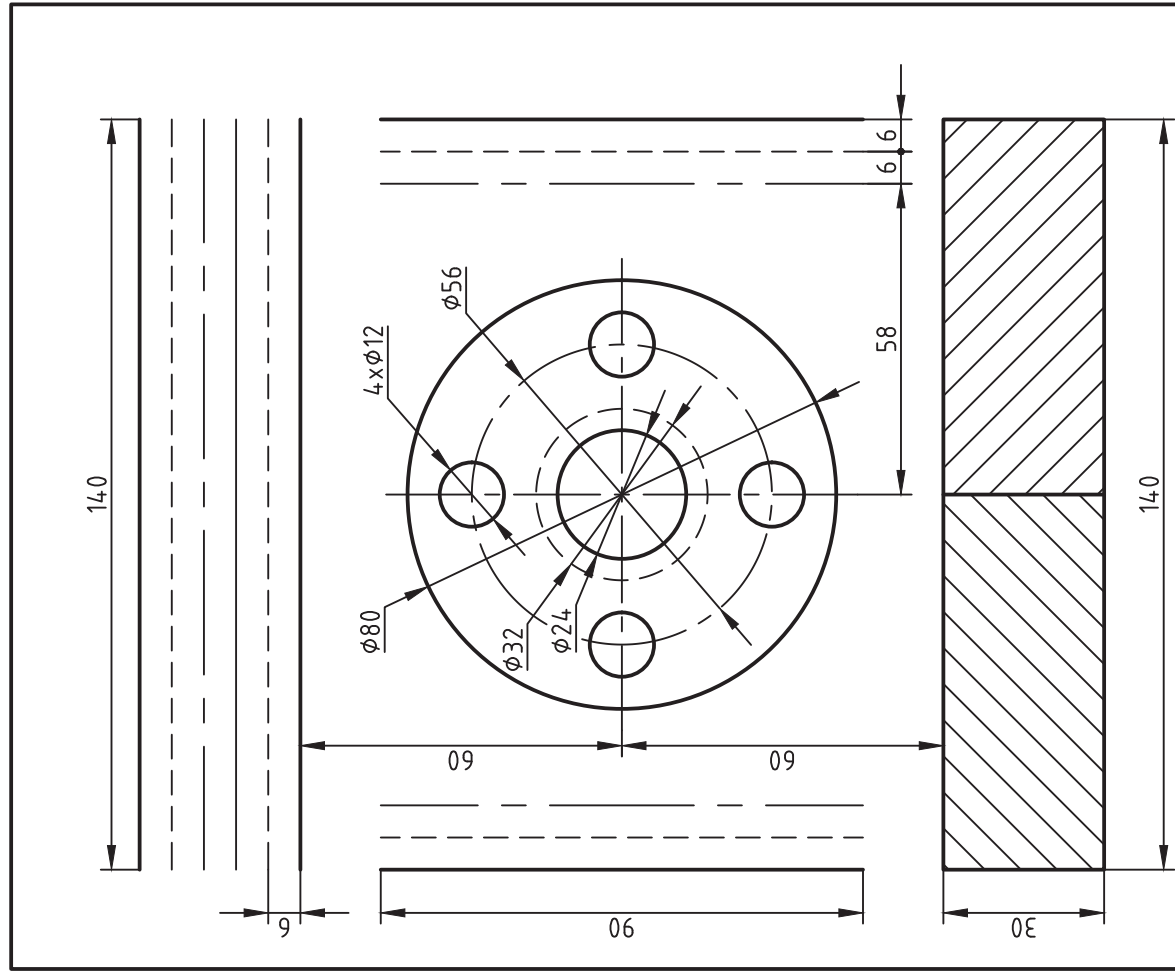
学号

1

按1:1绘制上页几何图形，保留作图痕迹。

练习1-1-1 绘制图线

在A4图纸上绘制下面图线与图形。



标记		外数	分区	更改文件号	签名	年月日	阶段标记		重量	比例
设计				标准化						1:1
审核										
工艺				批准						
							共	张	第	张

班级

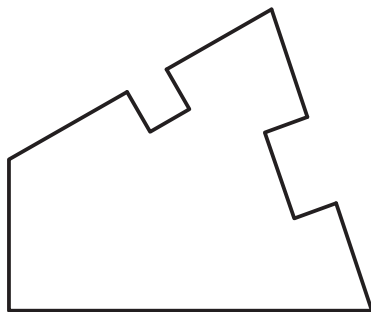
姓名

学号

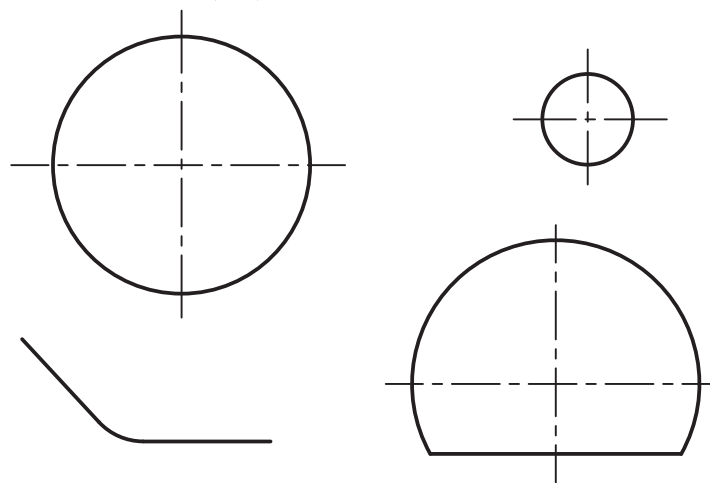
3

练习1-1-2 尺寸注法

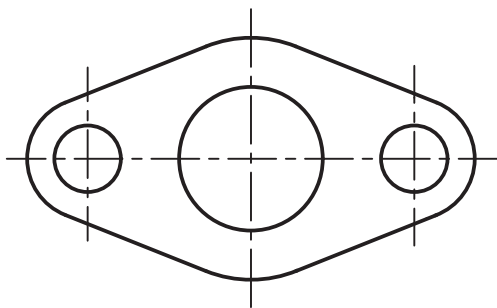
1. 标注线性尺寸。



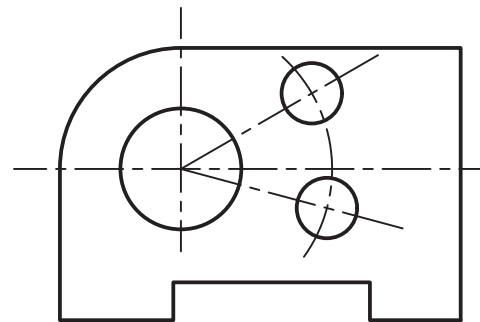
2. 标注圆及圆弧的直径或半径尺寸。



3. 标注尺寸。



4. 标注尺寸。



班级

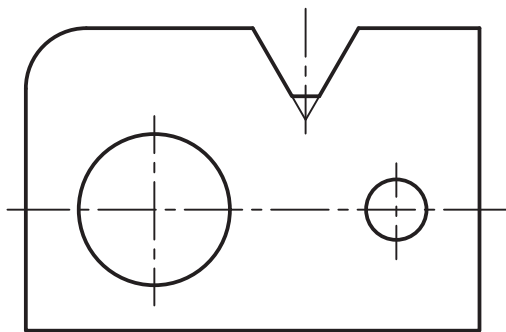
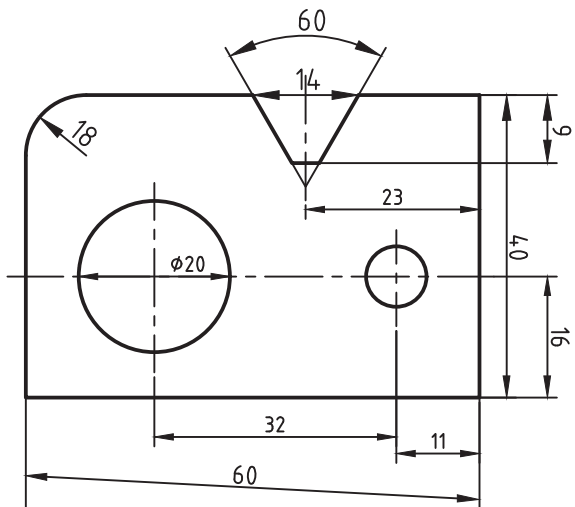
姓名

学号

4

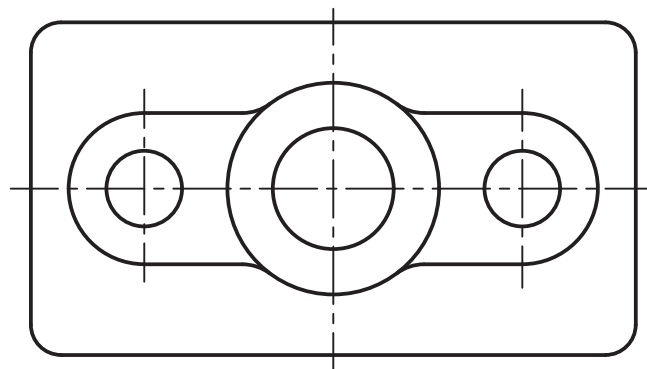
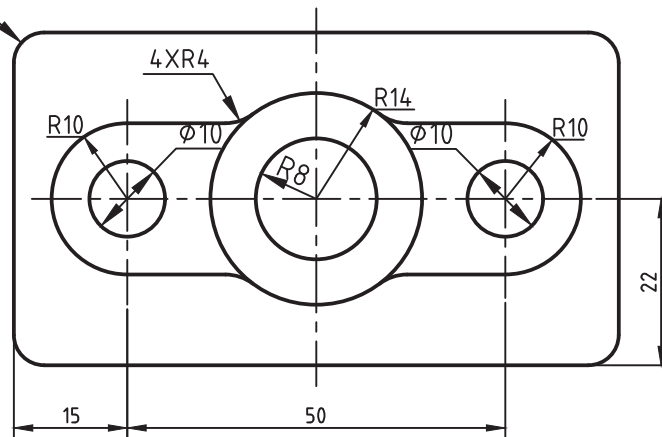
练习1-1-3 找出图中尺寸注法的错误，在下图正确地注出。

1.



2.

4xR4



班级

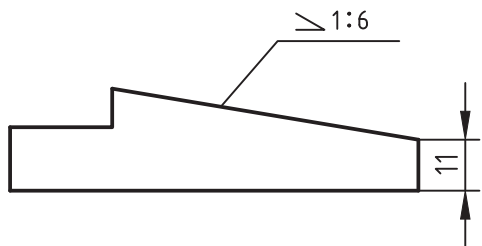
姓名

学号

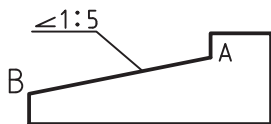
5

练习1-1-4 绘制几何图形

1. 参照左侧图例，作1:6斜度图形，保留作图痕迹，并标注斜度。

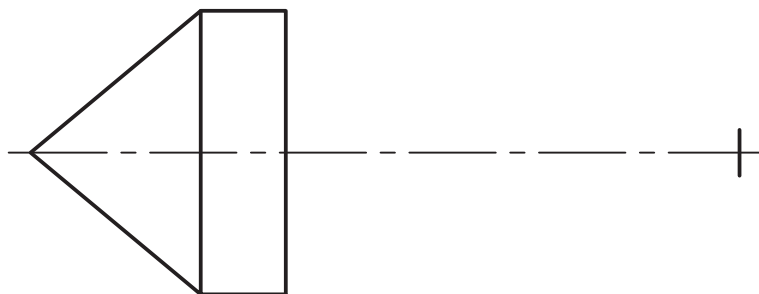
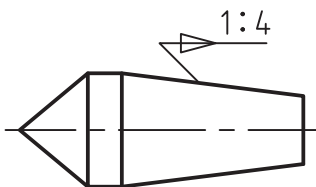


2. 参照左侧图例，作1:5斜度图形，已知A点，求B点，保留作图痕迹，并标注斜度。

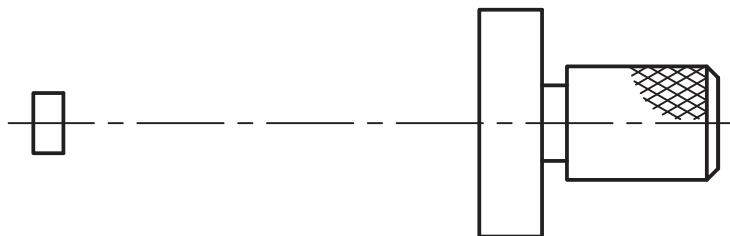
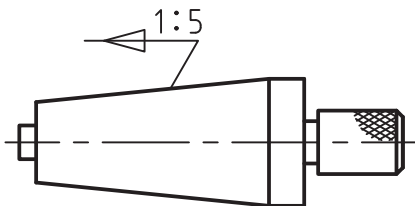


练习1-1-5 绘制几何图形

1. 参照左侧图例，在指定位置完成图形，保留作图痕迹，并标注锥度。



2. 参照左侧图例，在指定位置完成图形，保留作图痕迹，并标注锥度。



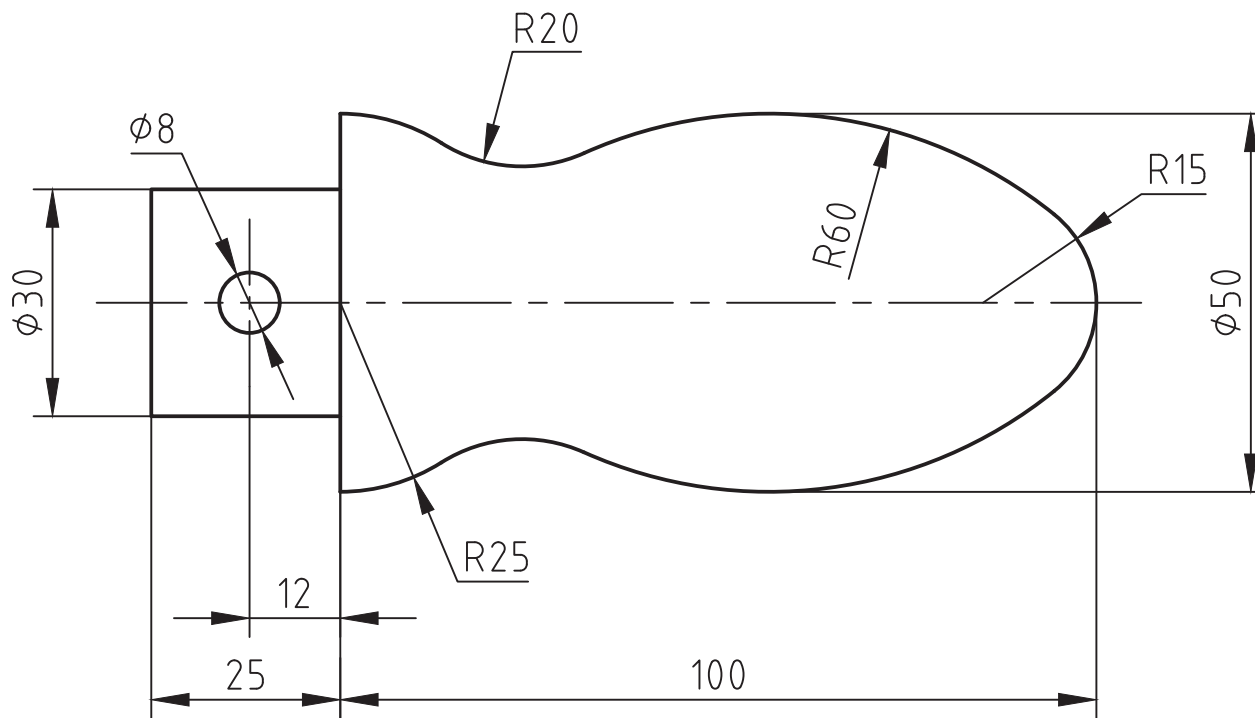
班级

姓名

学号

任务1-2 绘制平面几何图形

按1:1绘制下面平面图形，保留作图痕迹。



班级

姓名

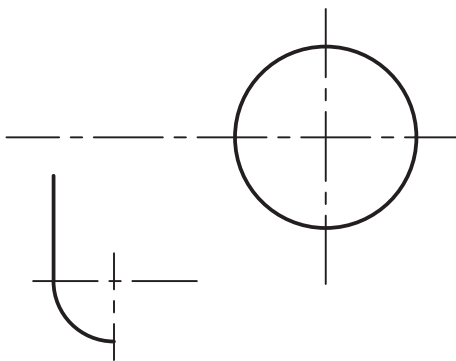
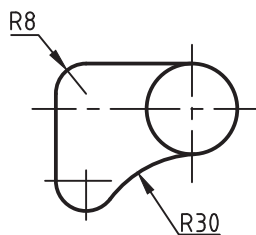
学号

8

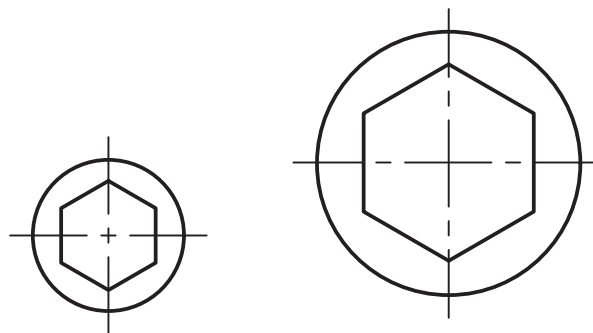
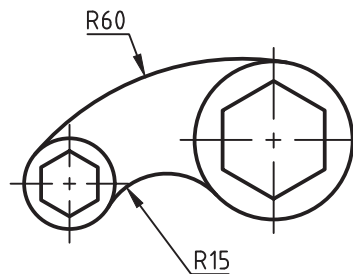
按1:1绘制上页平面图形，保留作图痕迹。

练习1-2-1 绘制平面图形

1. 根据上图所注尺寸，按1:1完成下面图形的线段连接，保留作图痕迹。



2. 参照上图，按1:1作下图的圆弧连接，保留作图痕迹。



班级

姓名

学号

10

