

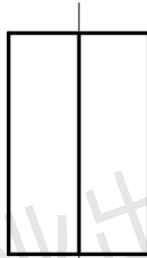
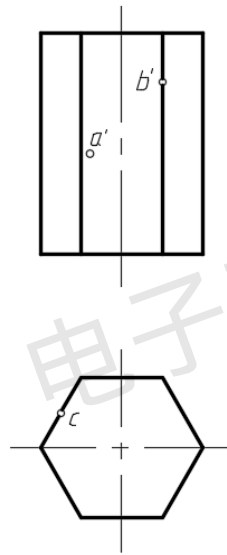
第3章 立体投影

班级

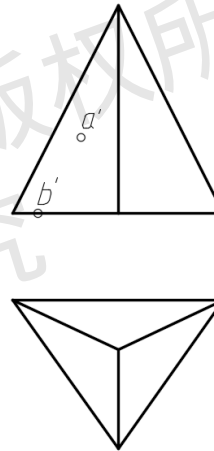
学号

姓名

3-1 求出六棱柱表面上各点的其余两投影。

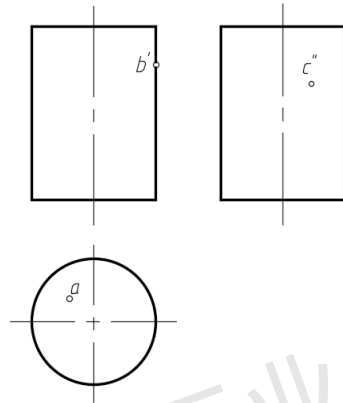


3-2 求出正三棱锥表面上各点的其余两投影。

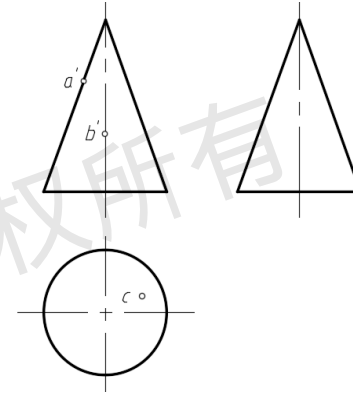


3-3 求出回转体表面上各点的其余两投影。

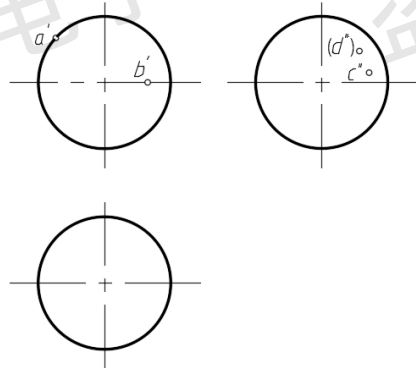
(1)



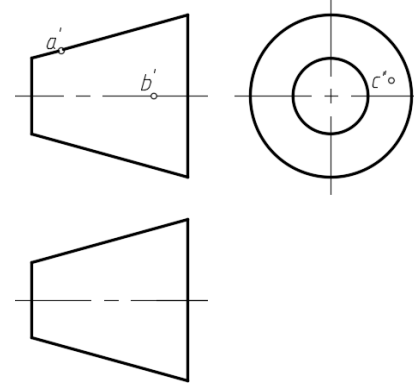
(2)



(3)

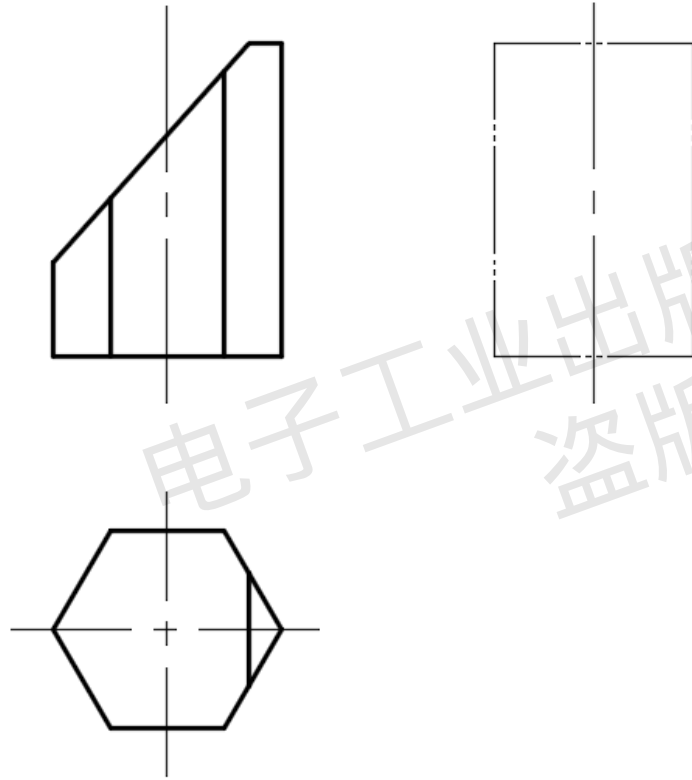


(4)

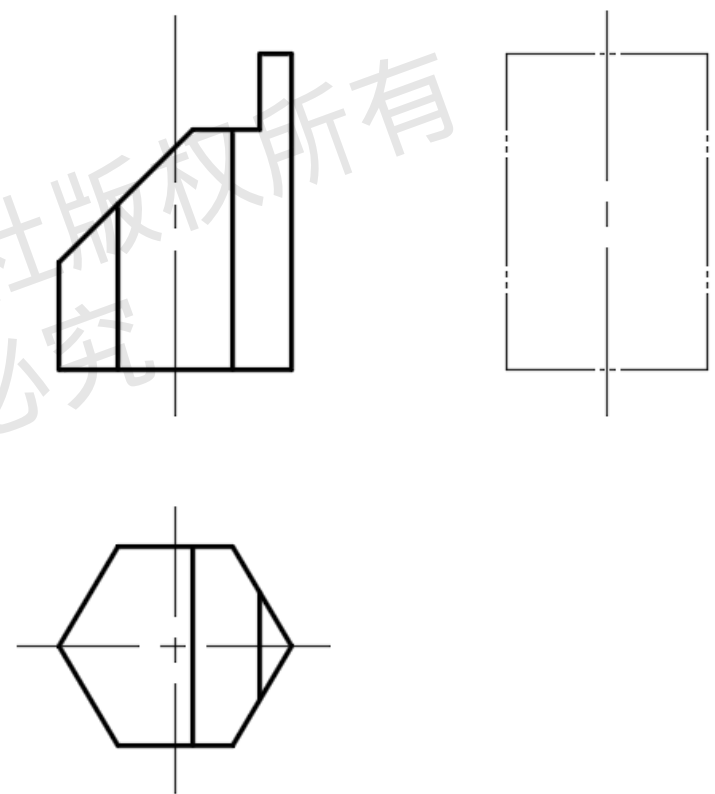


3-4 补全被正垂面截切后的六棱柱的投影。

(1)

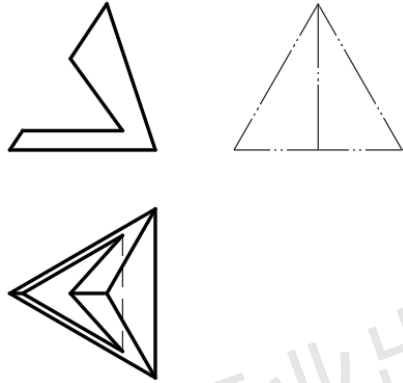


(2)

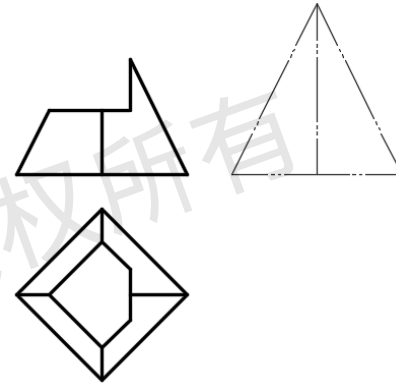


3-5 补全被正垂面截切后的棱锥的投影。

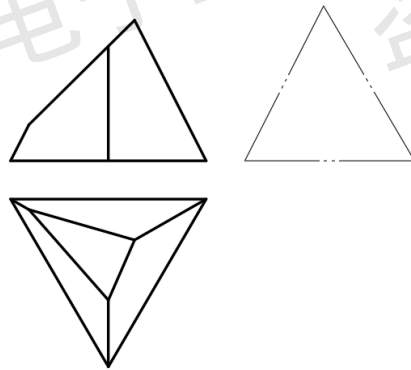
(1)



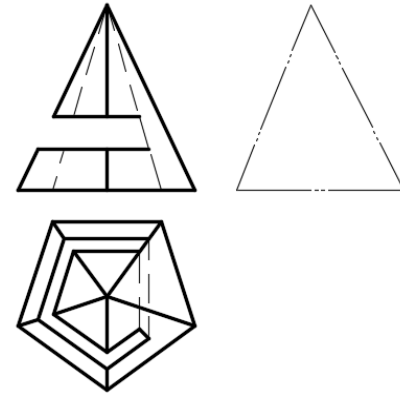
(2)



(3)

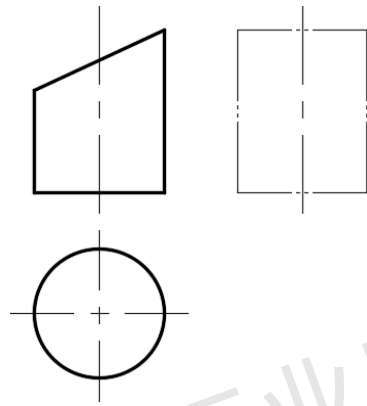


(4)

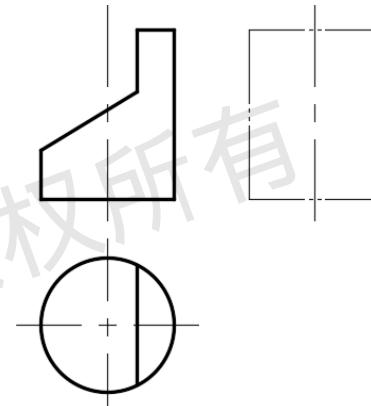


3-6 补全圆柱被截切后的投影。

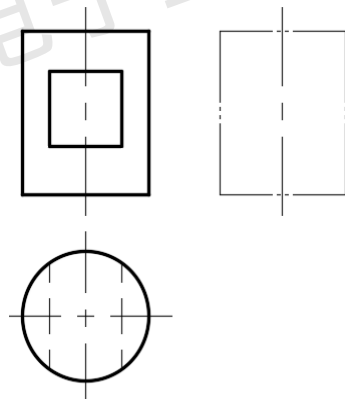
(1)



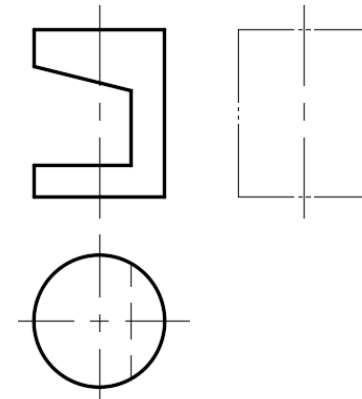
(2)



(3)

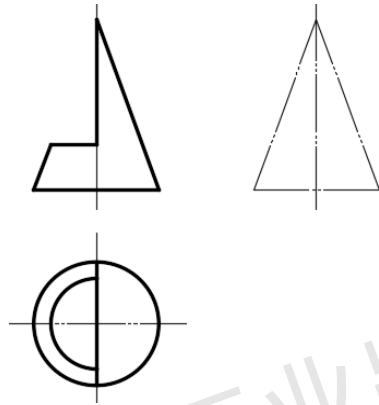


(4)

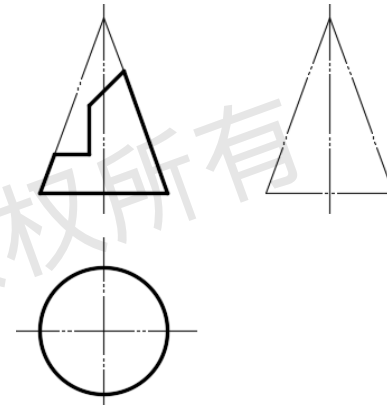


3-7 补全圆锥被截切后的投影。

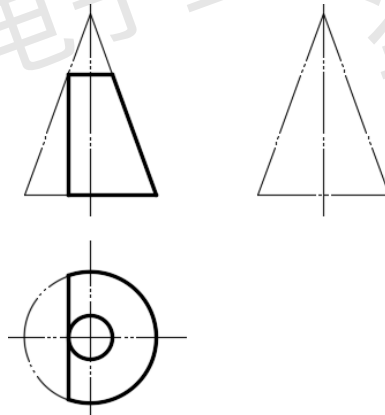
(1)



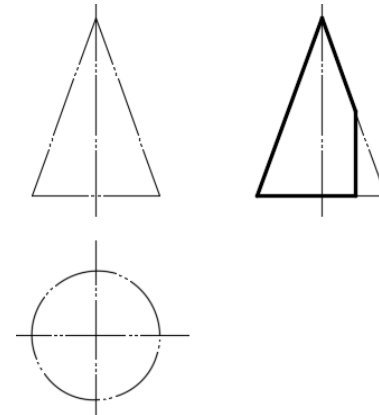
(2)



(3)

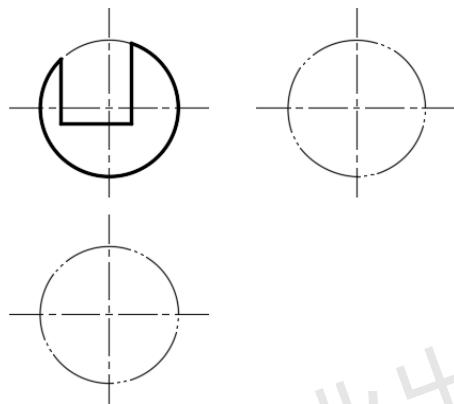


(4)

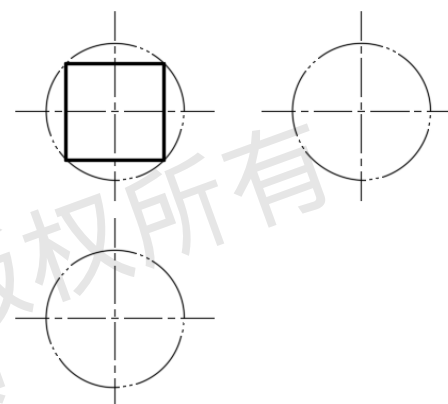


3-8 补全球体被截切后的投影。

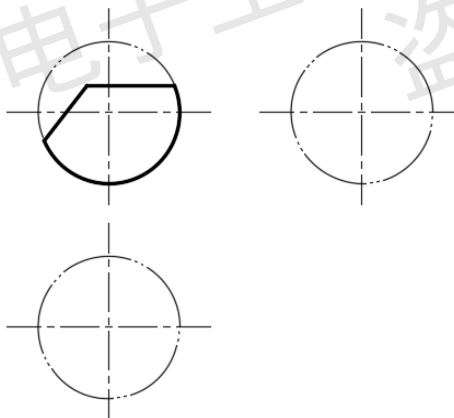
(1)



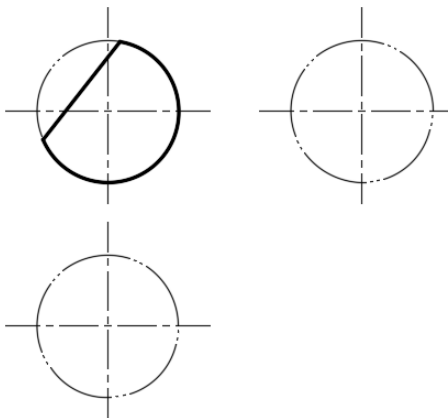
(2)



(3)

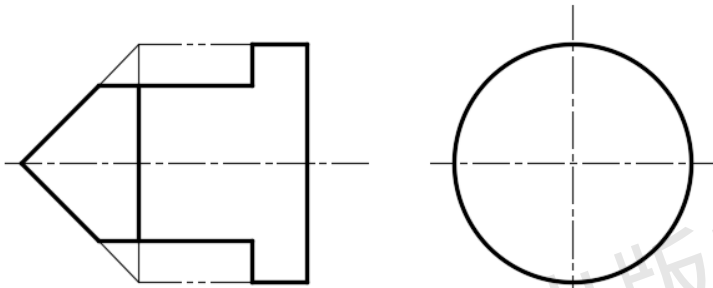


(4)

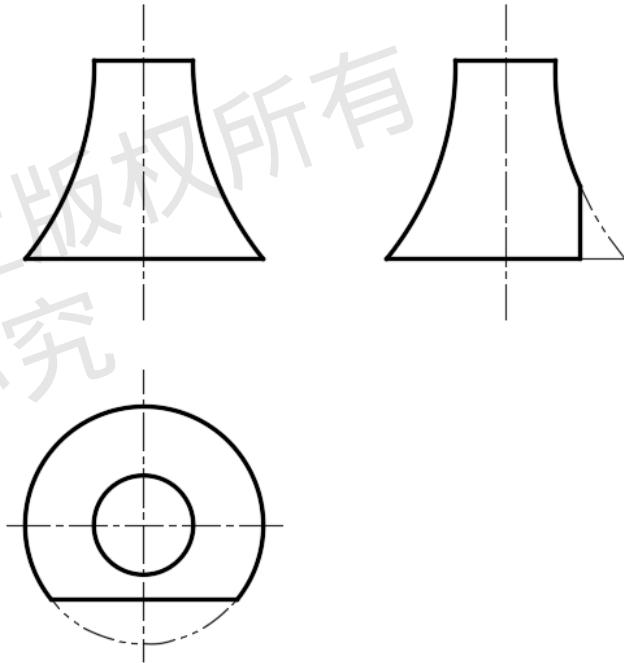


3-9 补全回转体被截切后的投影。

(1)

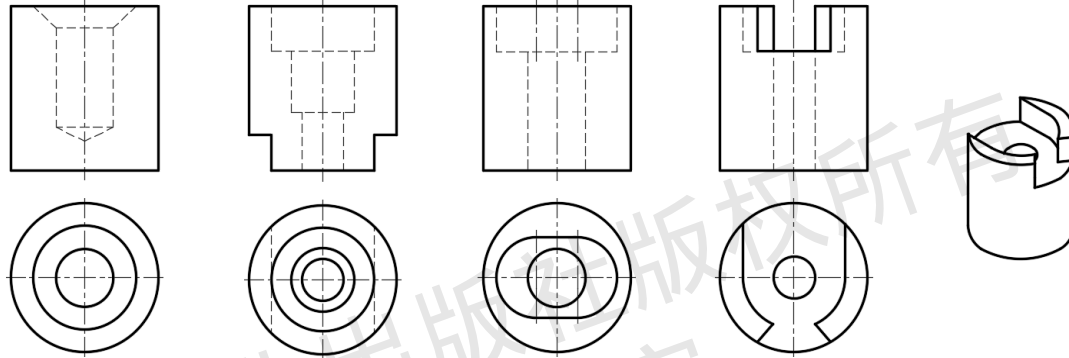


(2)

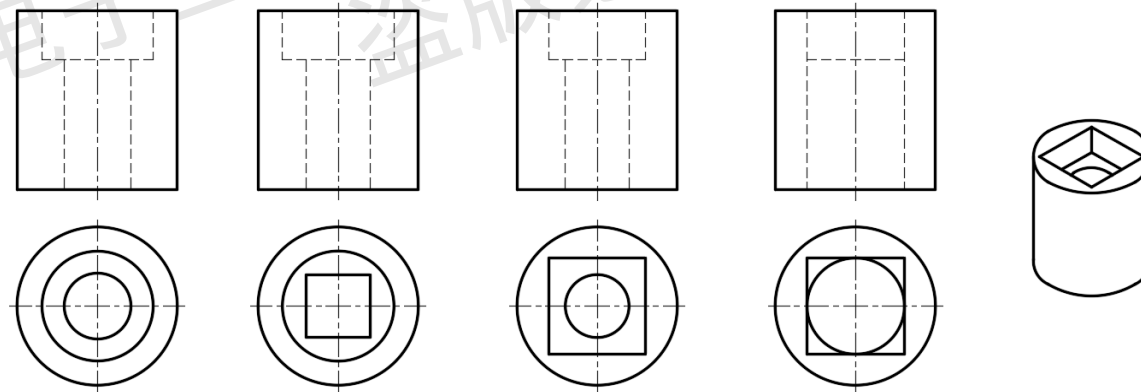


3-10 根据立体图选择正确的视图。

(1)

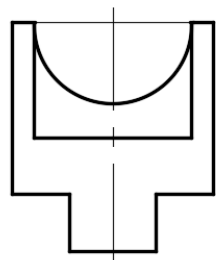


(2)

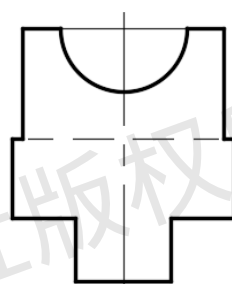


3-11 已知立体的正面投影和水平投影，补画其侧面投影。

(1)



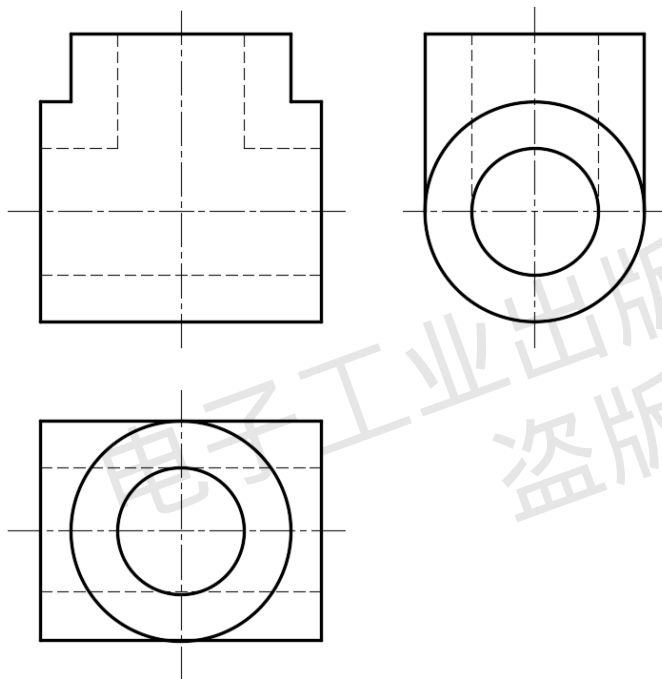
(2)



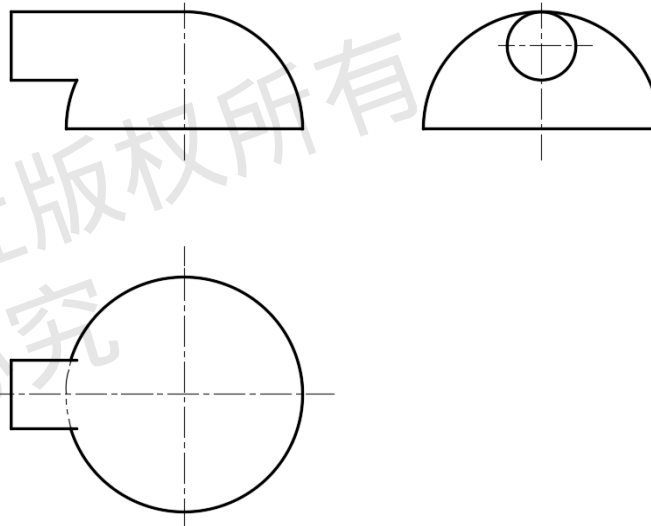
电子工业出版社版权所有
盗版必究

3-12 完成相交圆柱的相贯线的投影。

(1)

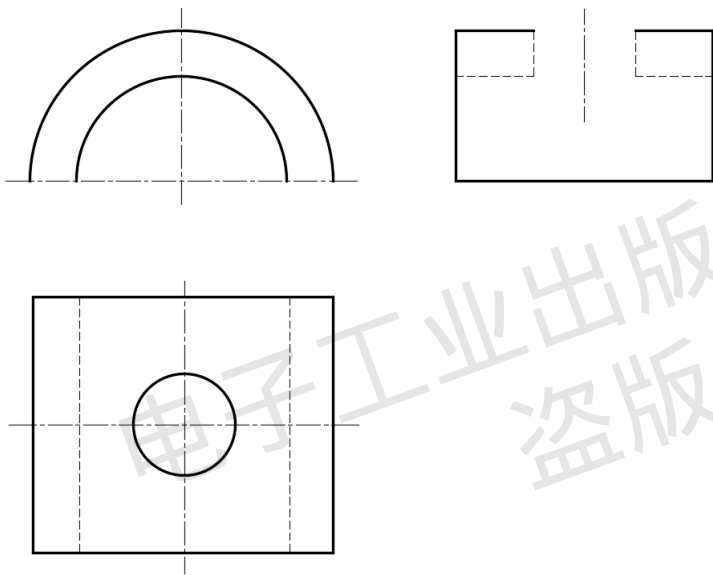


(2)

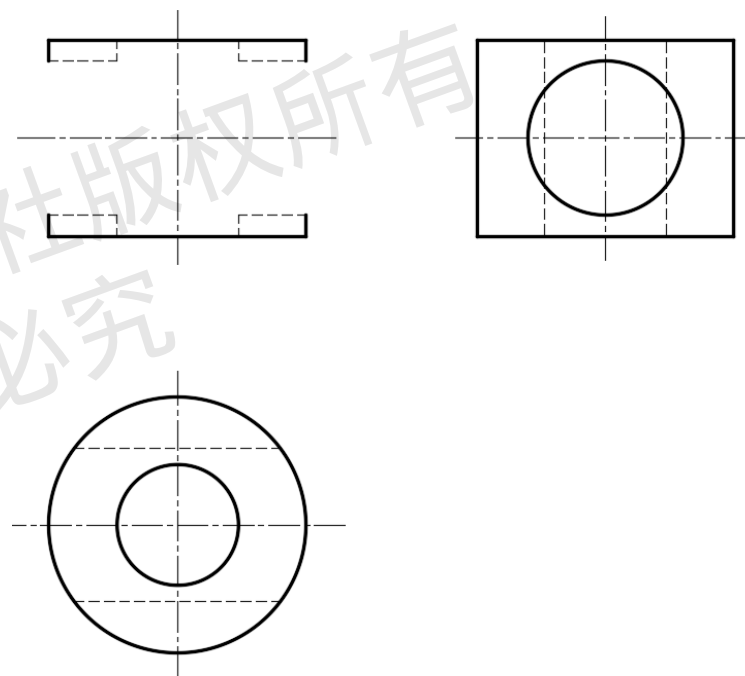


3-12 完成相交圆柱的相贯线的投影(续)。

(3)

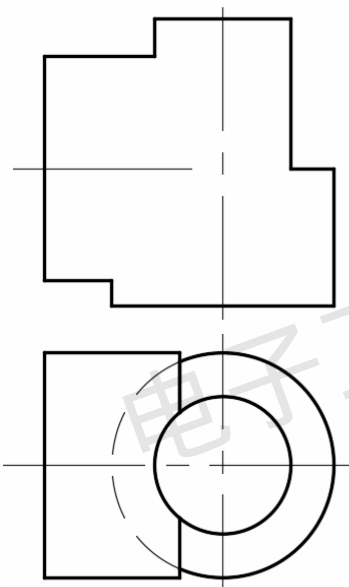


(4)



3-13 补全正面投影。

(1)



(2)

